

## CATÁLOGO PRODUCTOS BLOKSMA



### ELEVADORES ERGONÓMICOS

Cuida la salud de tus trabajadores con la implementación de los ELEVADORES ERGONÓMICOS de BLOKSMA. Además de reducir costes de manipulación, los elevadores levantan mercancías con facilidad hasta alturas necesarias por cada industria

### ELEVADOR DE CARGA CENTRAL

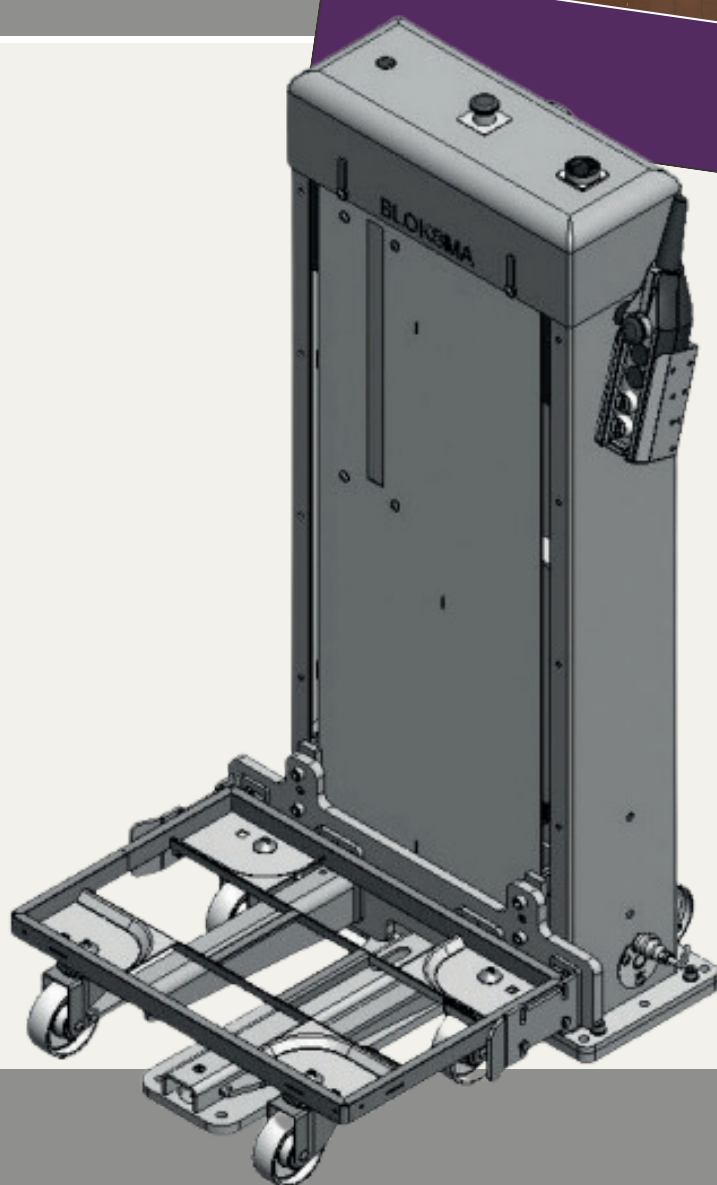
El dispositivo de elevación se utiliza para la elevación y el descenso ergonómicos de carros con cargas.

Carga frontal función de giro y carga

- Con ajuste de altura por sensor o control manual
- Baja altura, se puede integrar en líneas de ensamble
- Portacargas especiales disponibles, además de inclinación y volcado para material a granel



**BEST SELLER**



### USOS Y APLICACIONES



SCAN ME / CLIC VIDEO



ERGONOMÍA



LEVANTA HASTA 200 KG



SENSORES DE ALTURA



CARGA CENTRAL



## CATÁLOGO PRODUCTOS BLOKSMA



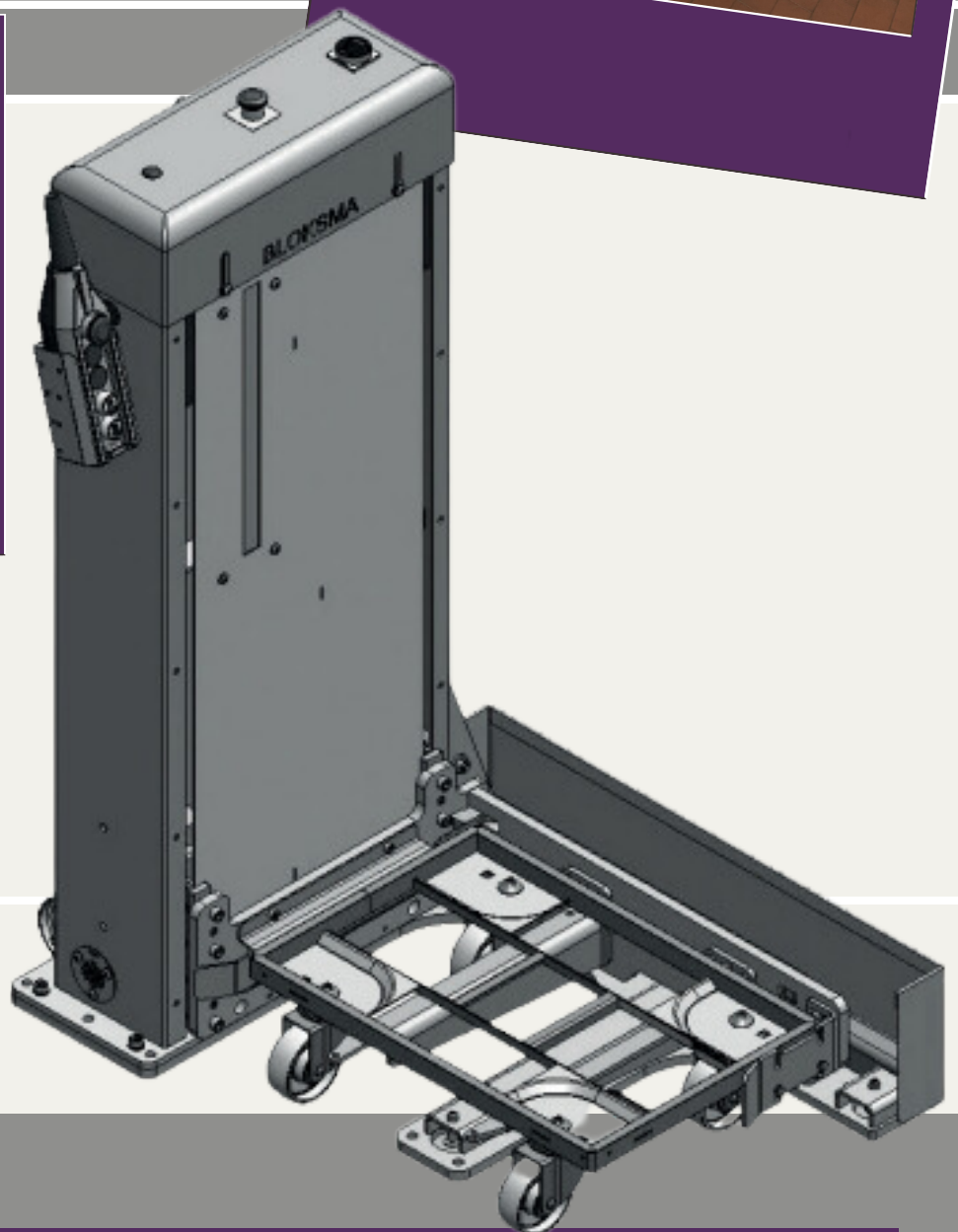
### CARGA LATERAL IZQUIERDA

El dispositivo de elevación mostrado se carga desde el lateral, con el rodillo de suelo empujado longitudinalmente.  
Los valores de conexión del dispositivo de elevación son de 230V/50 Hz con fusible de 16A

**BEST  
SELLER**

### CARGA IZQUIERDA

- Detección de altura sensorial
- Control de aplazamiento de rodillos de suelo, etc.
- Dispositivos estacionarios disponibles
- Levanta hasta 200 kg



## USOS Y APLICACIONES



SCAN ME / CLIC VIDEO



ERGONOMÍA



LEVANTA HASTA 200 KG



SENSORES DE ALTURA



CARGA IZQUIERDA



## CATÁLOGO PRODUCTOS BLOKSMA



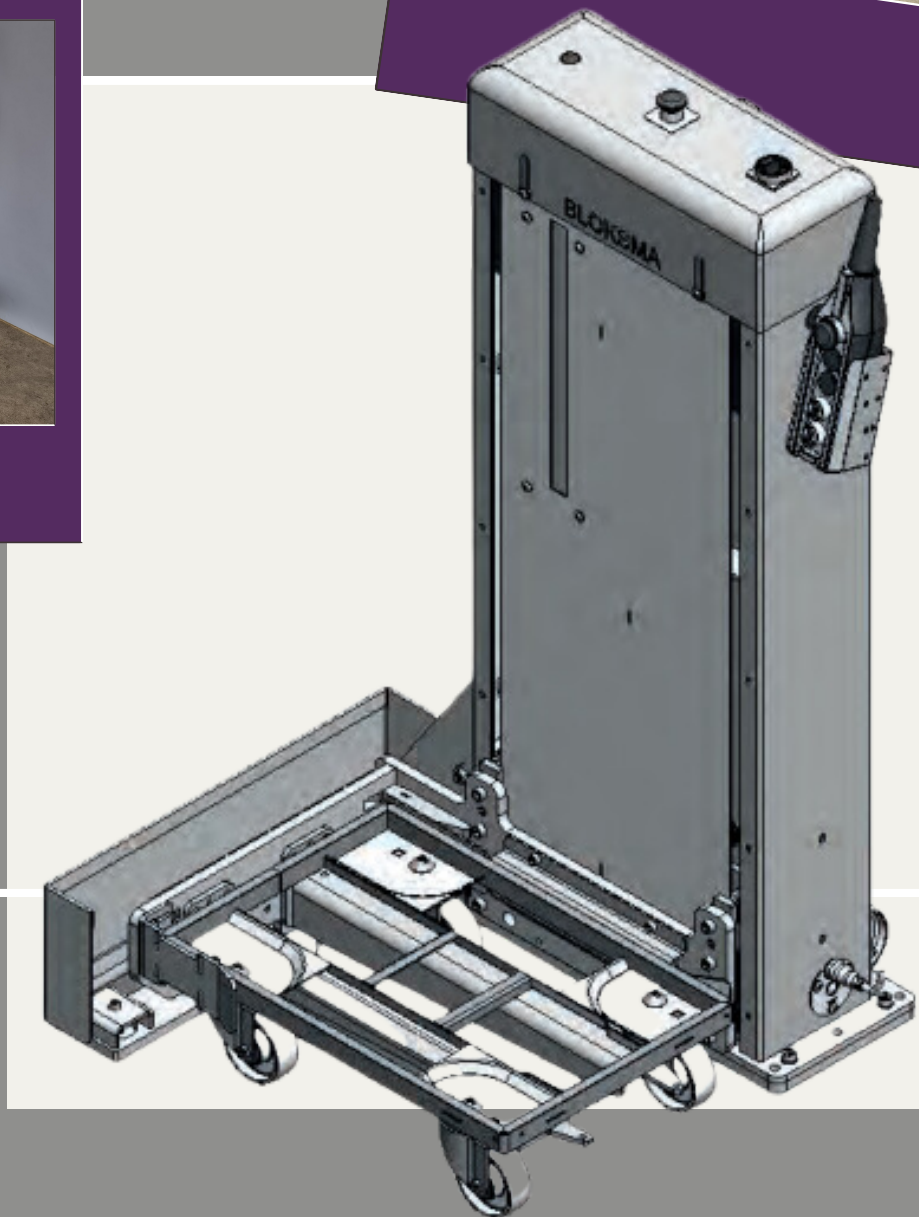
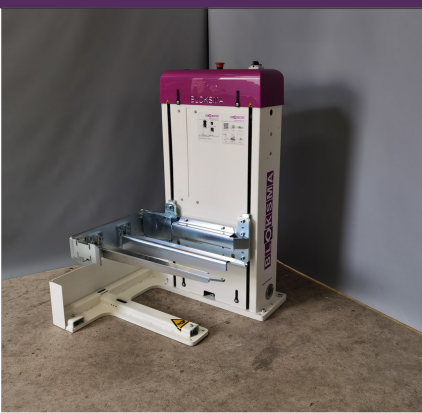
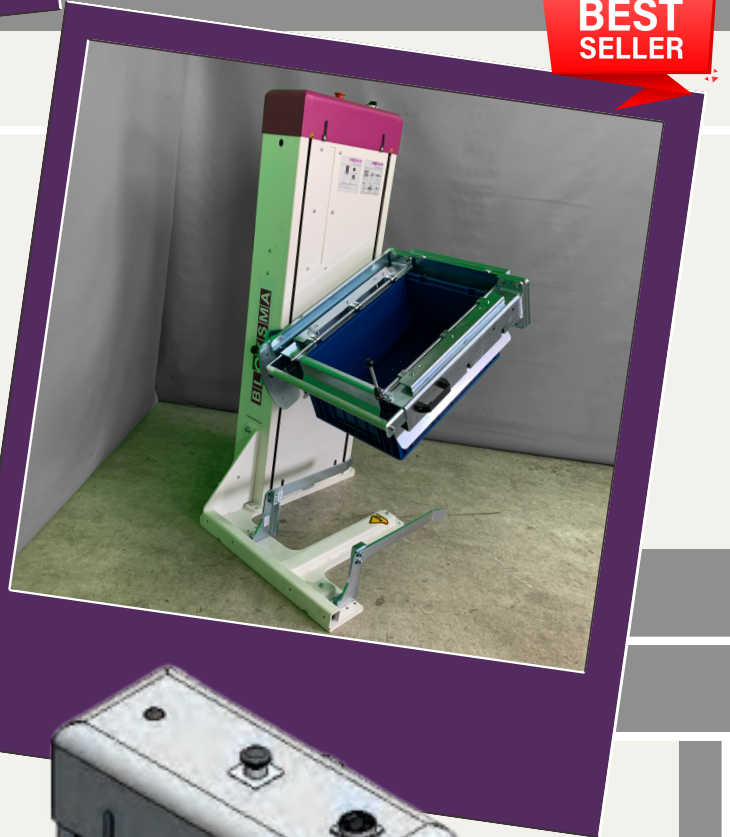
### CARGA LATERAL DERECHA

El dispositivo de elevación mostrado se carga desde el lateral, con el rodillo de suelo empujado longitudinalmente.  
Los valores de conexión del dispositivo de elevación son de 230V/50 Hz con fusible de 16A

**BEST  
SELLER**

### CARGA DERECHA

- Detección de altura sensorial
- Control de aplazamiento de rodillos de suelo, etc.
- Dispositivos estacionarios disponibles
- Levanta hasta 200 kg



## USOS Y APLICACIONES



SCAN ME / CLIC VIDEO



ERGONOMÍA



LEVANTA HASTA 200 KG



SENSORES DE ALTURA



CARGA DERECHA



Bloksma Lifter 206951 with Display and Touch-Panel

